

## Montageanleitung: Ersatzteilset 8 Kolbenstangenführung

### *Assembly instruction: Spare part set 8 Piston rod guide*

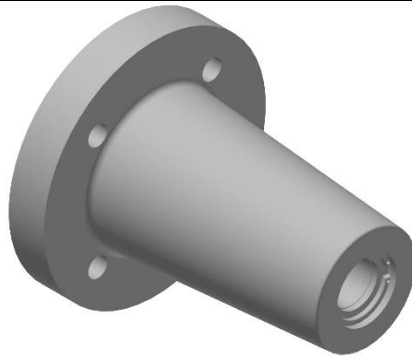
Vor Beginn muss sichergestellt sein, dass die Vorarbeiten für Wartungen entsprechend der Bedienungsanleitungen beachtet wurden! Nach Beendigung der Arbeiten ist der Filter wieder ordnungsgemäß in Betrieb zu nehmen. Der Filter ist ein Druckbehälter, Arbeiten nur von Fachpersonal durchführen lassen.

*Before starting, it must be ensured that the preliminary work for maintenance has been observed in accordance with the operating instructions! After completion of the work, the filter must be put back into operation properly. The filter is a pressure vessel, maintenance work shall be performed by skilled personal.*

1008-KAF Rev.0

Einzelteile/ Parts

Kolbenstangenführung  
*Piston rod guide*

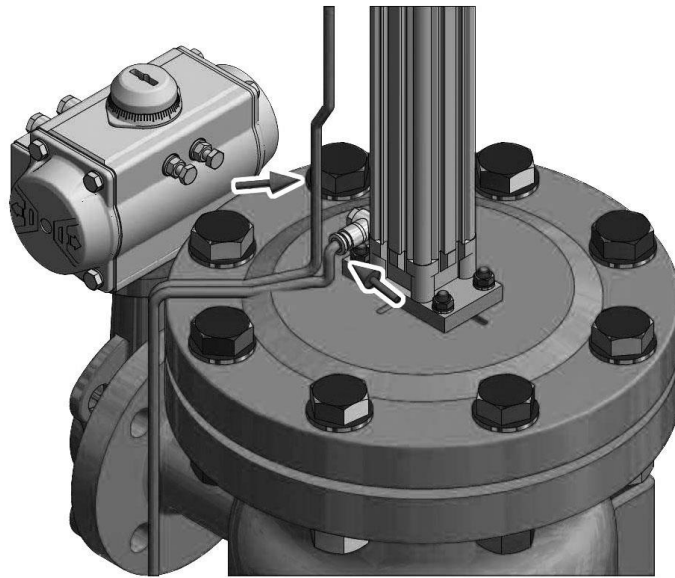


1008-KAF Rev.0

Schritt 1 / Step 1

Trennen der pneumatischen und elektrischen Leitungen von der Deckelbaugruppe.

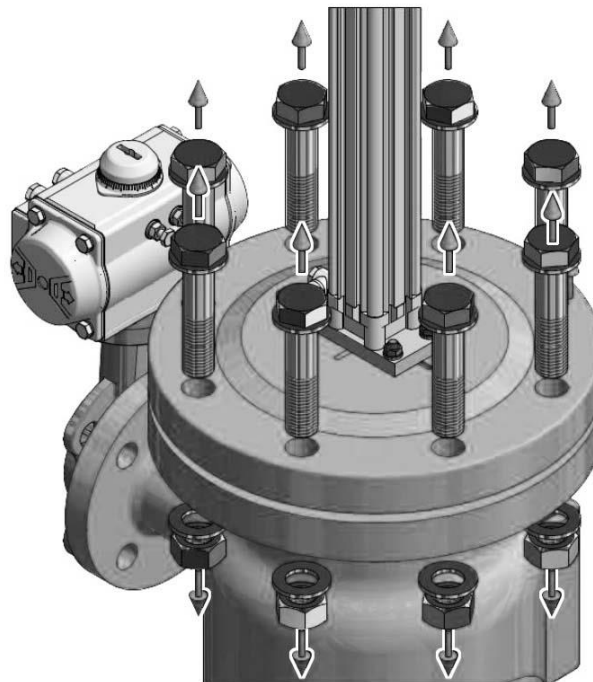
*Lose & remove pneumatic and electric lines from cover unit.*



Schritt 2 / Step 2

Lösen der Deckelschrauben. Sicherheitsmaßnahmen beachten.

*Lose & remove cover bolting. Secure cover and respect safety regulations.*

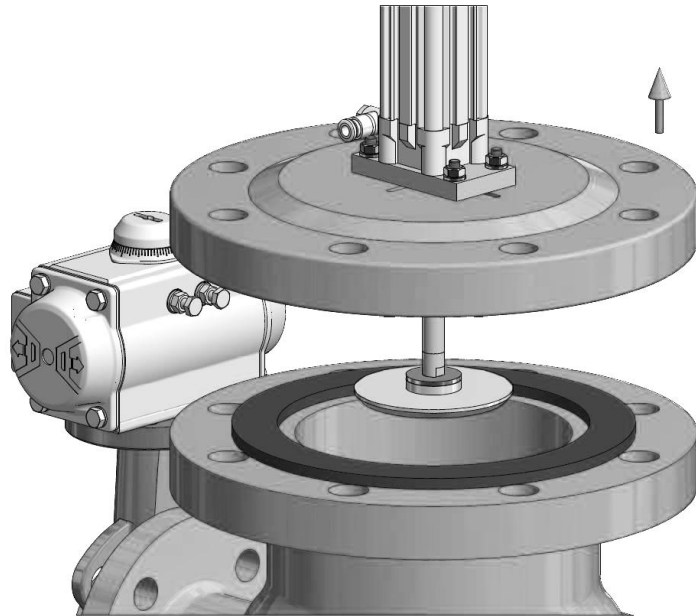


1008-KAF Rev.0

Schritt 3 / Step 3

Entfernen der  
Deckelbaugruppe vom  
Behälter. **Spülscheibe  
darf nicht anstoßen!**

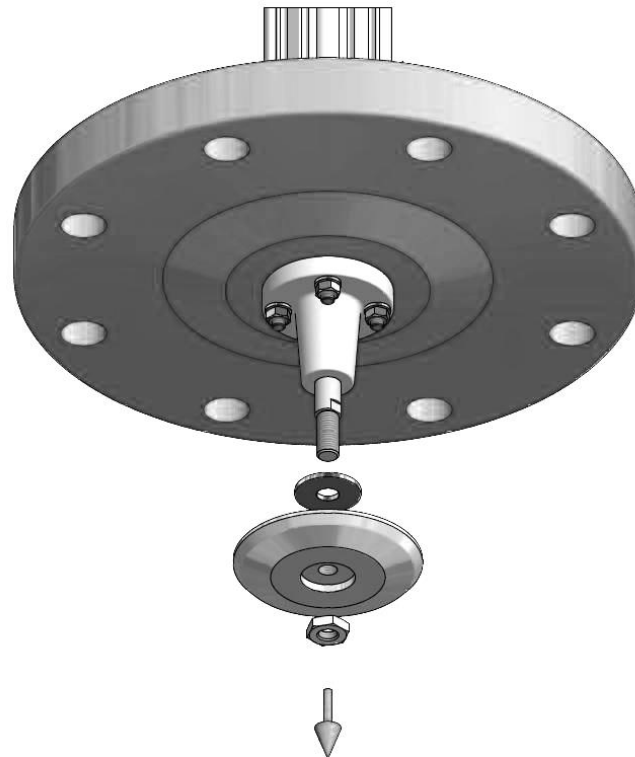
*Remove cover unit  
carefully without clash  
of cleaning disc against  
obstacles.*



Schritt 4 / Step 4

Entfernen der  
Spülscheibe &  
Unterlegscheibe mittels  
lösen der Mutter.

*Remove flushing disc  
and washer by losing  
the nut.*

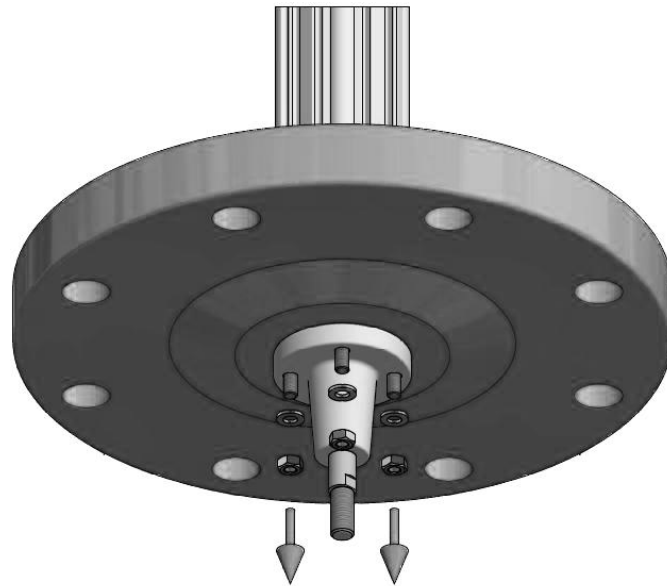


1008-KAF Rev.0

Schritt 5 / Step 5

Lösen der Befestigungsschrauben der Kolbenstangenführung.

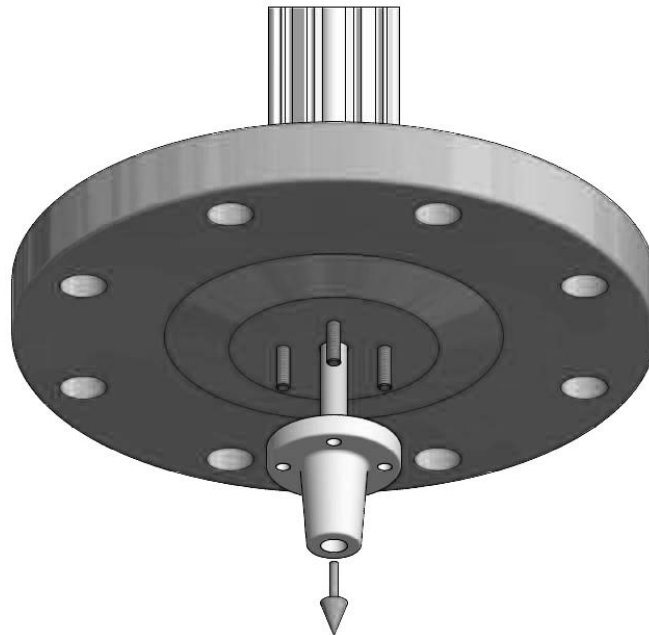
*Lose & remove piston rod guide bolting*



Schritt 6 / Step 6

Entfernen der Kolbenstangenführung.

*Remove piston rod guide carefully.*

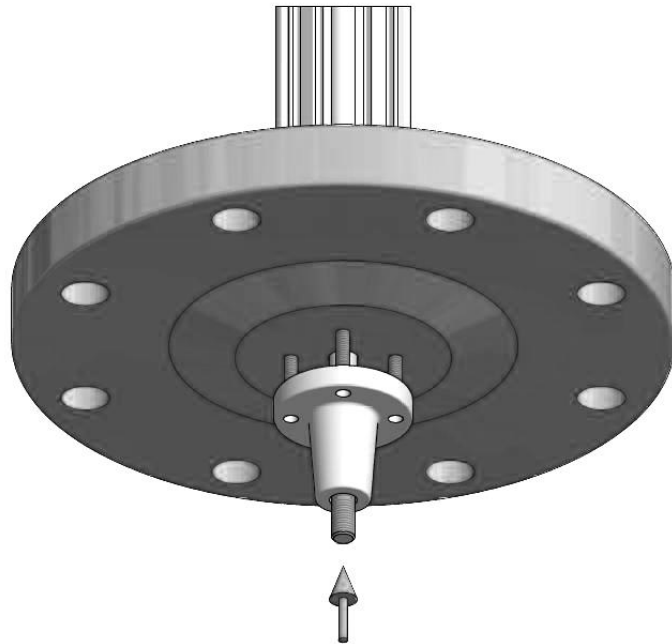


1008-KAF Rev.0

Schritt 7 / Step 7

Montieren der neuen Kolbenstangenführung. Führen Sie sie vorsichtig ohne Beschädigung der inneren Dichtungen über den Kolben.

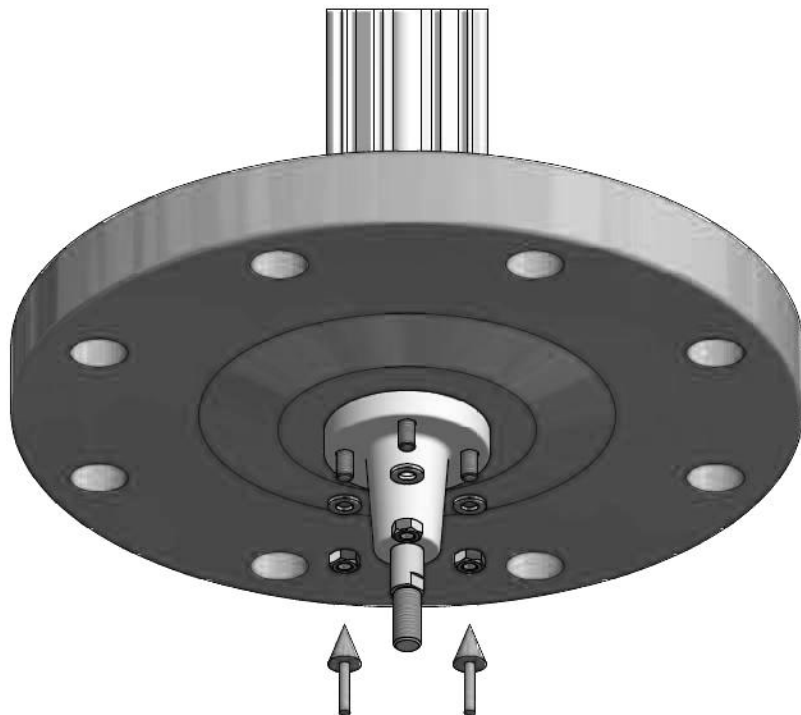
*Mount the new piston rod guide. Guide it carefully without damaging the inner sealing parts over the piston rod.*



Schritt 8 / Step 8

Befestigen der Kolbenstangenführung am Deckel.

*Fastening piston rod guide on cover.*



1008-KAF Rev.0

Schritt 9 / Step 9

Montieren der Spülscheibe und Unterlegscheibe auf dem Kolben. Festziehen der Mutter. Mutter und Spülscheibe einkleben.

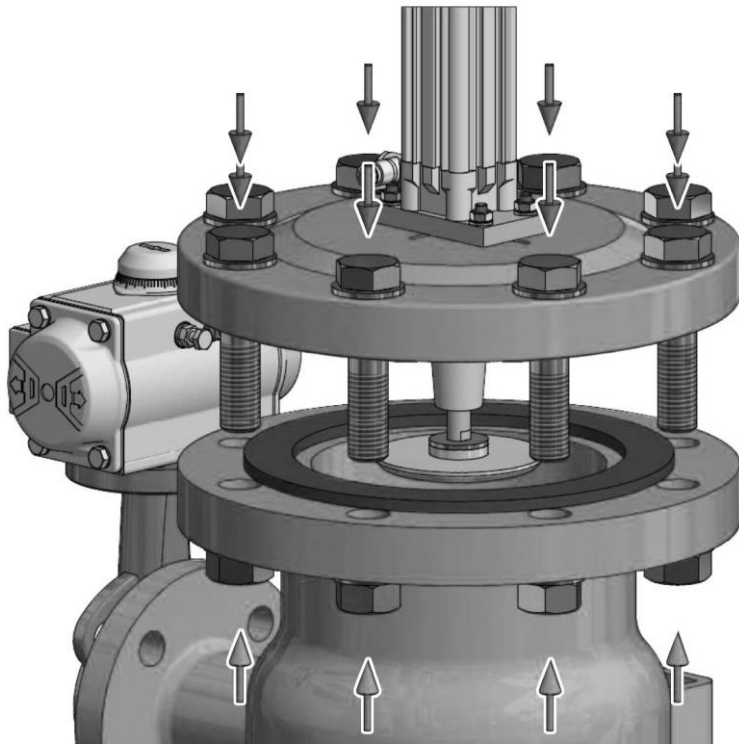
*Mounting flushing disc and washer on piston rod. Fastening the nut. Glue Nut and cleaning disc on piston thread.*



Schritt 10 / Step 10

Montieren der Deckelbaugruppe mit Verschraubungen. **Spülscheibe darf nicht anstoßen!**

*Mounting back of cover unit with cover bolting. Without clash of cleaning disc against obstacles!*

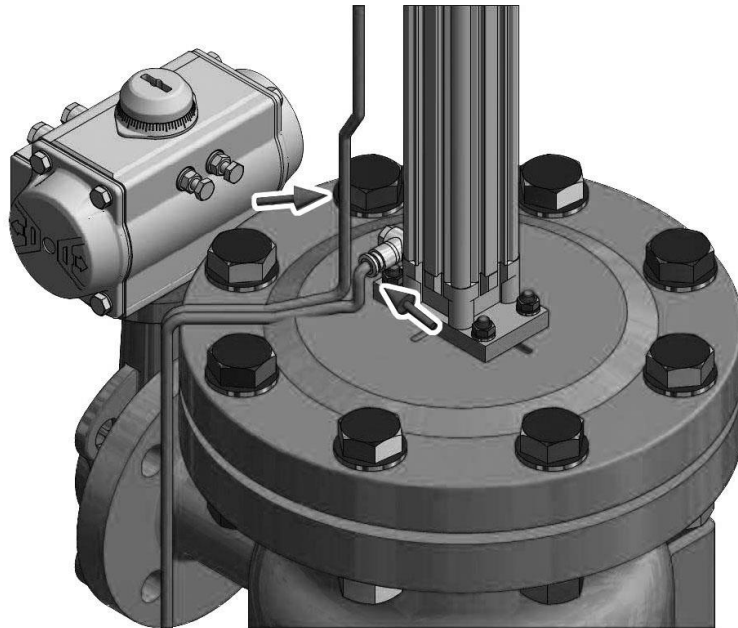


1008-KAF Rev.0

Schritt 11 / Step 11

Verbinden der  
pneumatischen und  
elektrischen Leitungen.

*Connect pneumatic and  
electric lines.*





1008-KAF Rev.0

Schritt 12 / Step 12

Inbetriebnahme  
Druckbehälter,  
Sicherheitsvorschriften  
beachten. Druck  
langsam erhöhen und  
Behälter auf Leckagen  
prüfen.

*Re-commissioning of  
pressure vessel, follow  
safety instructions.  
Increase pressure  
gradually and check  
vessel for eventual  
leakage.*

