


Montageanleitung: Ersatzteilset 2 Deckel

Assembly instruction: Spare part set 2 cover

Vor Beginn muss sichergestellt sein, dass die Vorarbeiten für Wartungen entsprechend der Bedienungsanleitungen beachtet wurden! Nach Beendigung der Arbeiten ist der Filter wieder ordnungsgemäß in Betrieb zu nehmen. Der Filter ist ein Druckbehälter, Arbeiten nur von Fachpersonal durchführen lassen.

Before starting, it must be ensured that the preliminary work for maintenance has been observed in accordance with the operating instructions! After completion of the work, the filter must be put back into operation properly. The filter is a pressure vessel, maintenance work shall be performed by skilled personnel.

Einzelteile/ Parts

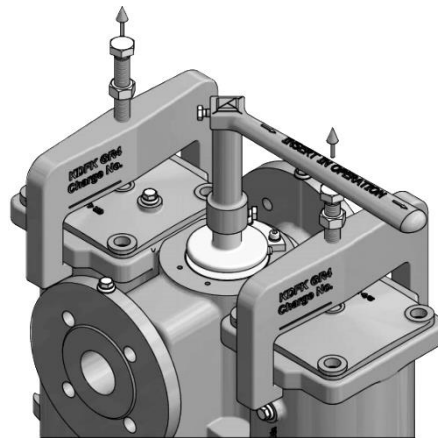
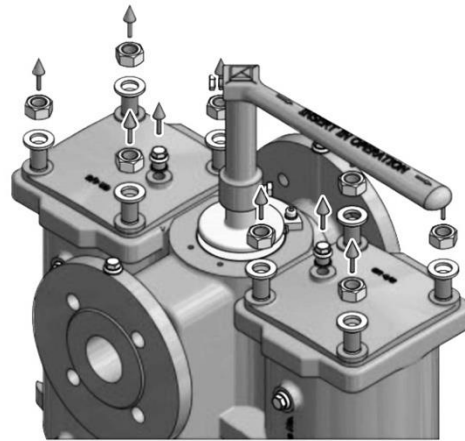
| | |
|----------------------------|--------------------------------------------------------------------------------------|
| <p>Deckel</p> <p>Cover</p> |  |
|----------------------------|--------------------------------------------------------------------------------------|

1002-KDFK Rev.0

Schritt 1/ Step 1

Lösen und entfernen der Deckelschrauben
oder des Bügelverschlusses.
Sicherheitsmaßnahmen beachten.

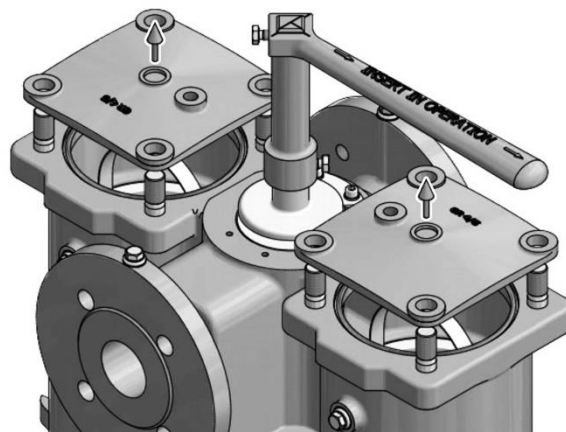
*Lose & remove cover bolting or clamp.
Secure cover and respect safety regulations.*



Schritt 2/ Step 2

Entfernen des Deckels vom Behälter.

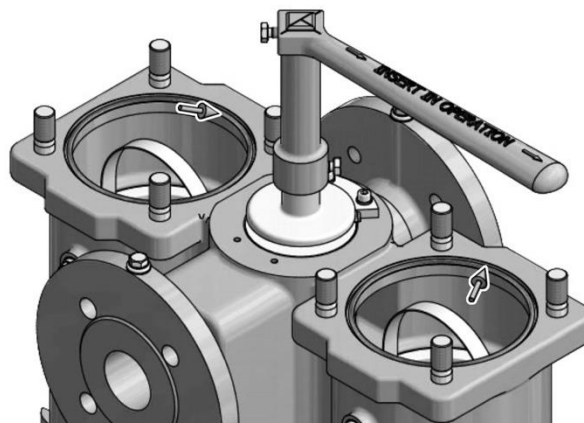
Remove cover.



Schritt 3/ Step 3

Überprüfung der Deckeldichtung.

Review cover gasket.

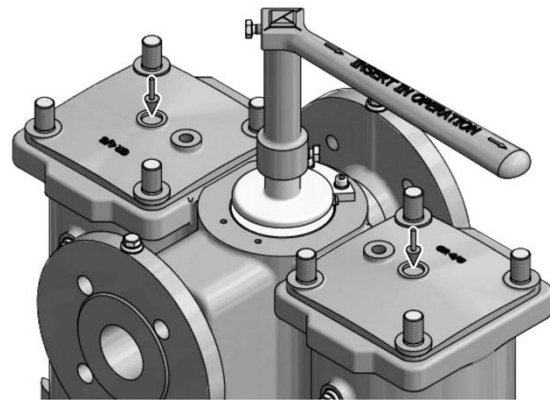


1002-KDFK Rev.0

Schritt 4/ Step 4

Einbau des neuen Deckels.

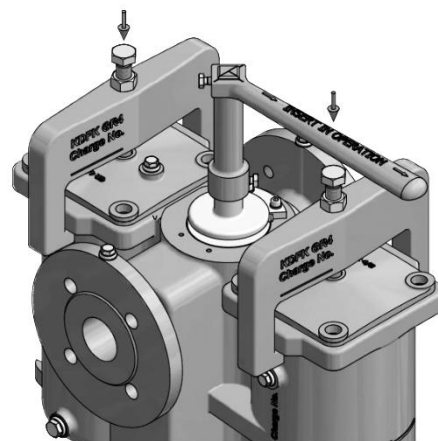
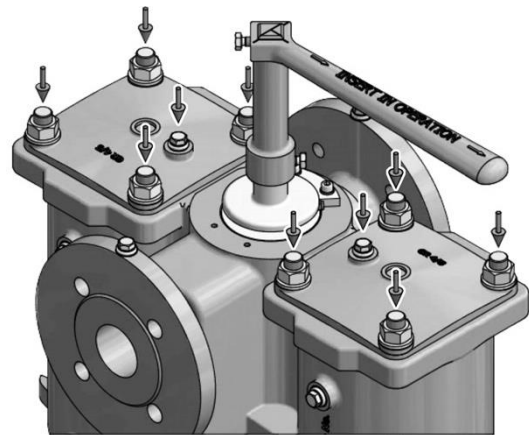
Mounting the new cover.



Schritt 5/ Step 5

Befestigung der Deckelschrauben oder des Bügelverschlusses. Dabei auf richtigen Sitz des Bügels achten.

Mounting cover bolting or clamp. Make sure that the clamp is properly mounted.



1002-KDFK Rev.0

Schritt 6/ Step 6

Inbetriebnahme Druckbehälter,
Sicherheitsvorschriften beachten. Druck
langsam erhöhen und Behälter auf
Leckagen prüfen.

*Re-commissioning of pressure vessel, follow
safety instructions. Increase pressure
gradually and check vessel for eventual
leakage.*

